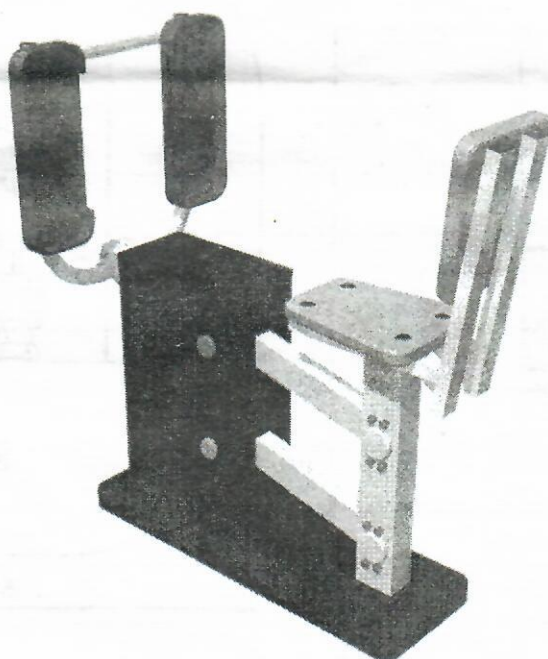




**Тренажер «Жим ногами»
СО-3.1.65.00**

**Паспорт
СО-3.1.65.00ПС**



ЗАО «ЗАВОД ИГРОВОГО СПОРТИВНОГО ОБОРУДОВАНИЯ»

428037, Россия, Чувашская Республика, г. Чебоксары,
Монтажный проезд, 66
тел./факс (8352) 62-72-39,
E-mail: romana@romana.ru, www.romana.ru.

Внимательно прочтите паспорт (ПС) для ознакомления с правилами монтажа, безопасной эксплуатации, обслуживания, транспортировки и хранения изделия.

Работы по монтажу должны производить не менее 2-х человек.

Паспорт рекомендуется хранить в течение всего срока эксплуатации изделия.

1. ОБЩИЕ СВЕДЕНИЯ.

1.1 Наименование, обозначение: Тренажер «Жим ногами» СО-3.1.65.00

1.2 Предприятие ЗАО «ЗИСО» г.Чебоксары

1.3 Место установки На открытых уличных участках.

1.4 Тренажер предназначен для возрастной группы от 14-и лет.

1.5 Нормативные документы, в соответствии с которыми изготовлен тренажер: ГОСТ Р 52169-2003

Тренажер предназначен для тренировки мышц ног.

2. ТЕХНИЧЕСКАЯ ХАРАКТЕРИСТИКА.

2.1 Основные технические характеристики приведены в таблице 1 и на рис. 1

Габаритные размеры	Длина, м	1,317
	Ширина по рукояткам, м	0,55
	Высота, м	1,265
Вес брутто, кг, не более		60
Максимальный вес пользователя, кг		150

2.2 Габариты и зоны безопасности

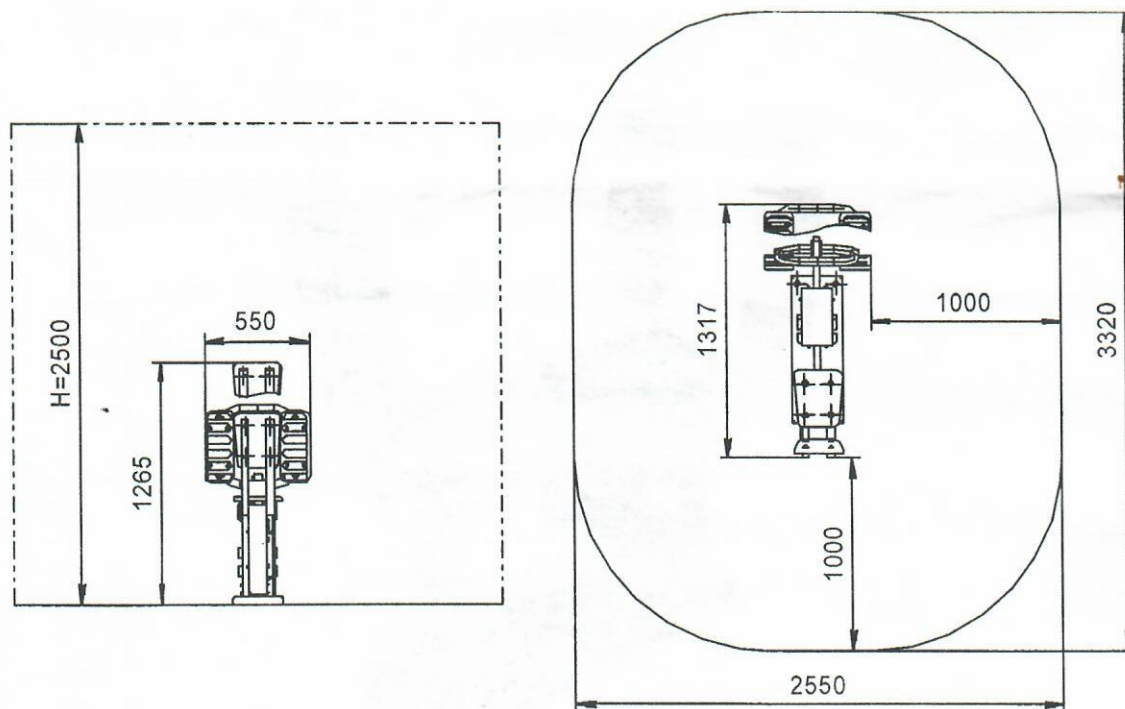


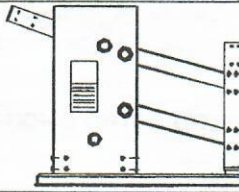
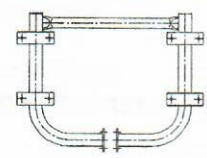
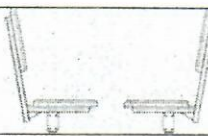



Рис.1

3. КОМПЛЕКТНОСТЬ

Комплектность поставляемого тренажера см. таблицу 2.

Примечание: В связи с постоянной работой над совершенствованием выпускаемой продукции возможны изменения, не отраженные в настоящем руководстве. Внесенные изменения не ухудшают потребительских свойств продукции.

Таблица 2

№ поз.	Сборочные единицы и детали		Количество, шт.	№ па-кета	№ упа-ковки
	Обозначение, наименование	Рисунок			
	Стойка с платформой в сборе				
1	Платформа СО-3.1.63.03.01		1		1
2	Стойка в сборе СО-3.1.65.03.02				
3	Опора СО-3.1.65.03.06			1	
4	Кронштейн правый СО-3.1.63.03.08.01		1		1
5	Кронштейн левый СО-3.1.63.03.08.01-01		1		1
7	Сиденье ДСК 05.092.00		2		1
8	Болт анкерный СО-3.1.63.03.001		4		1
9	Заглушка ДСК 05-012		8	1	1
Стандартные изделия					
20	Болт М8х65.56.016 ГОСТ 7798-79		4	1	1
21	Болт М8х50.56.016 ГОСТ 7801-81		8	1	1
22	Винт М8х20.56.016 DIN 7985		8	1	1
23	Гайка М8.01.016 DIN 985		20	1	1
24	Шайба 8.01.016 ГОСТ 11371-78		24	1	1
25	Гайка М12.01.016 ГОСТ 5915-70		4	1	1
26	Шайба 12.01.016 ГОСТ 11371-78		4	1	1
27	Шайба 12Н 65Г ГОСТ 6402-70		4	1	1
28	Заглушка 32 ДСК 05.094.00		4	1	1
Документация					
Паспорт СО-3.1.65.00 ПС			1	1	1

4. ТРАНСПОРТИРОВКА.

Тренажер транспортируется любым видом транспорта, обеспечивающим его сохранность.

При погрузке, разгрузке и монтаже соблюдать меры предосторожности для обеспечения сохранности деталей.

5. ГАРАНТИЙНЫЕ ОБЯЗАТЕЛЬСТВА.

- 5.1 Изготовитель гарантирует соответствие ТРЕНАЖЕРА требованиям ГОСТ Р 52169-2003 при соблюдении покупателем требований настоящего руководства.
- 5.2 Гарантийный срок эксплуатации изделия – 24 месяца со дня реализации.
- 5.3 Гарантия не распространяется на:
- изделия поврежденные при перевозке покупателем;
 - изделия, поврежденные в результате вандализма или форс-мажорных обстоятельств;
 - изделия, для которых нарушены правила хранения, сборки и эксплуатации, изложенные в настоящем паспорте
 - изделия, не имеющие в паспорте отметок об упаковке, приёмке ОТК и продаже изделия
 - естественный износ, происходящий в результате нормального использования

6. СВИДЕТЕЛЬСТВО О КОНСЕРВАЦИИ.

Тренажер СО-3.1.65.00 подвергнут консервации.

Консервацию провел _____

7. СВИДЕТЕЛЬСТВО ОБ УПАКОВЫВАНИИ.

Тренажер упакован в соответствии с ГОСТ Р 52169-2003.

Дата изготовления « 05 05 16 » 20__ г. Упаковщик Иванов

8. СВИДЕТЕЛЬСТВО О ПРИЕМКЕ.

Тренажер СО-3.1.65.00 соответствует ГОСТ Р 52169-2003 и признан годным к эксплуатации.

ОТК



9. ОТМЕТКА О ПРОДАЖЕ.

Торговое предприятие _____

Продавец _____ Подпись _____ Дата «__» _____ 201__ г.

10. ИНСТРУКЦИЯ ПО СБОРКЕ И МОНТАЖУ.

10.1 Подготовка к монтажу.

- 10.1.1 Распакуйте ТРЕНАЖЕР.
- 10.1.2 Внимательно изучите инструкцию по монтажу.
- 10.1.3 Разложите комплектующие детали на заранее подготовленном месте (стол, участок земли).
- 10.1.4 Убедитесь, что комплектность поставки совпадает с паспортными данными на изделие.

10.2 Меры безопасности.

- 10.2.1 Работы по сборке, разборке и установке ТРЕНАЖЕРА должны производиться не менее 2-х человек.
- 10.2.2 Сборку ТРЕНАЖЕРА производить поэтапно, следуя указаниям, изложенным в паспорте.

10.3 Последовательность сборки и монтажа.

10.3.1 Для установки ТРЕНАЖЕРА подготовить фундамент:

- Подготовить приямок с размерами 800ммх400мм, глубиной 300мм;
- Установить в приямок болты анкерные (поз.50) по размерам на рис.2. Произвести заливку приямка бетоном. Поверхность бетона выровнять горизонтально по уровню.
Бетон фундамента – класса В 15. Объем бетона – 0,1 куб. м.

Внимание! Монтаж тренажера производить не менее чем через три суток после заливки фундамента.

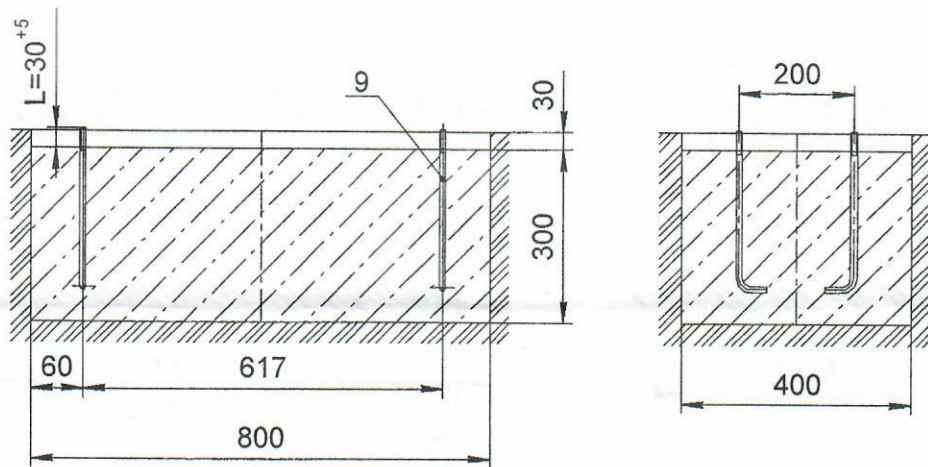
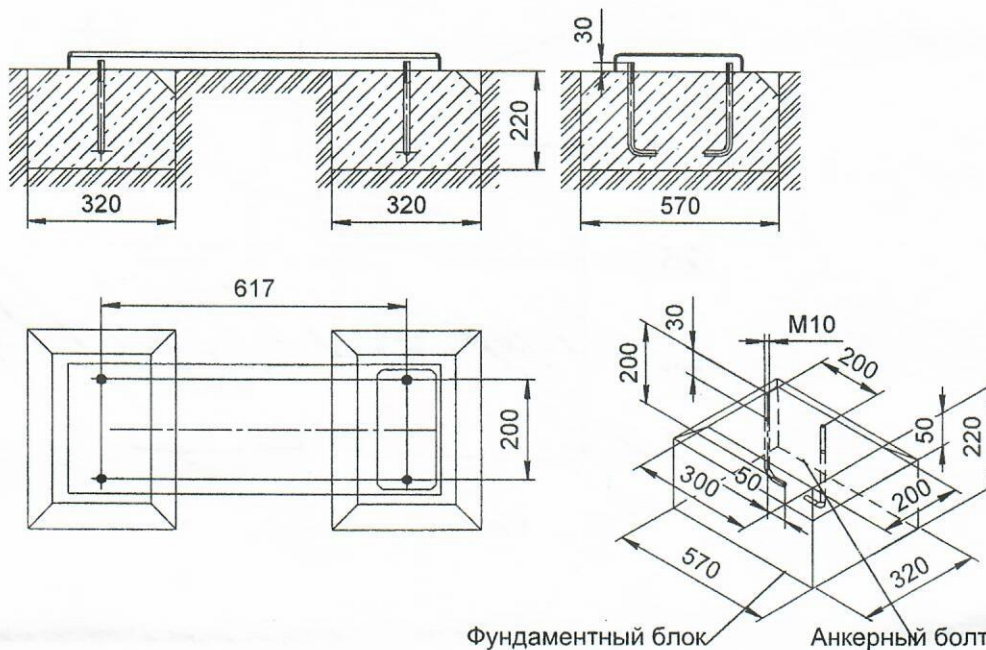


Рис.2

Для облегчения монтажа тренажеров, допускается использовать фундаментные блоки. (См. схему)
Схема монтажа тренажеров на фундаментных блоках



Фундаментный блок Анкерный болт

Рис.3

10.3.2 Убедиться в сухости и прочности залитого бетона. Установить платформу со стойкой (поз. 1; 2) на анкерные болты и закрепить, установить заглушки поз.161 (рис.4):

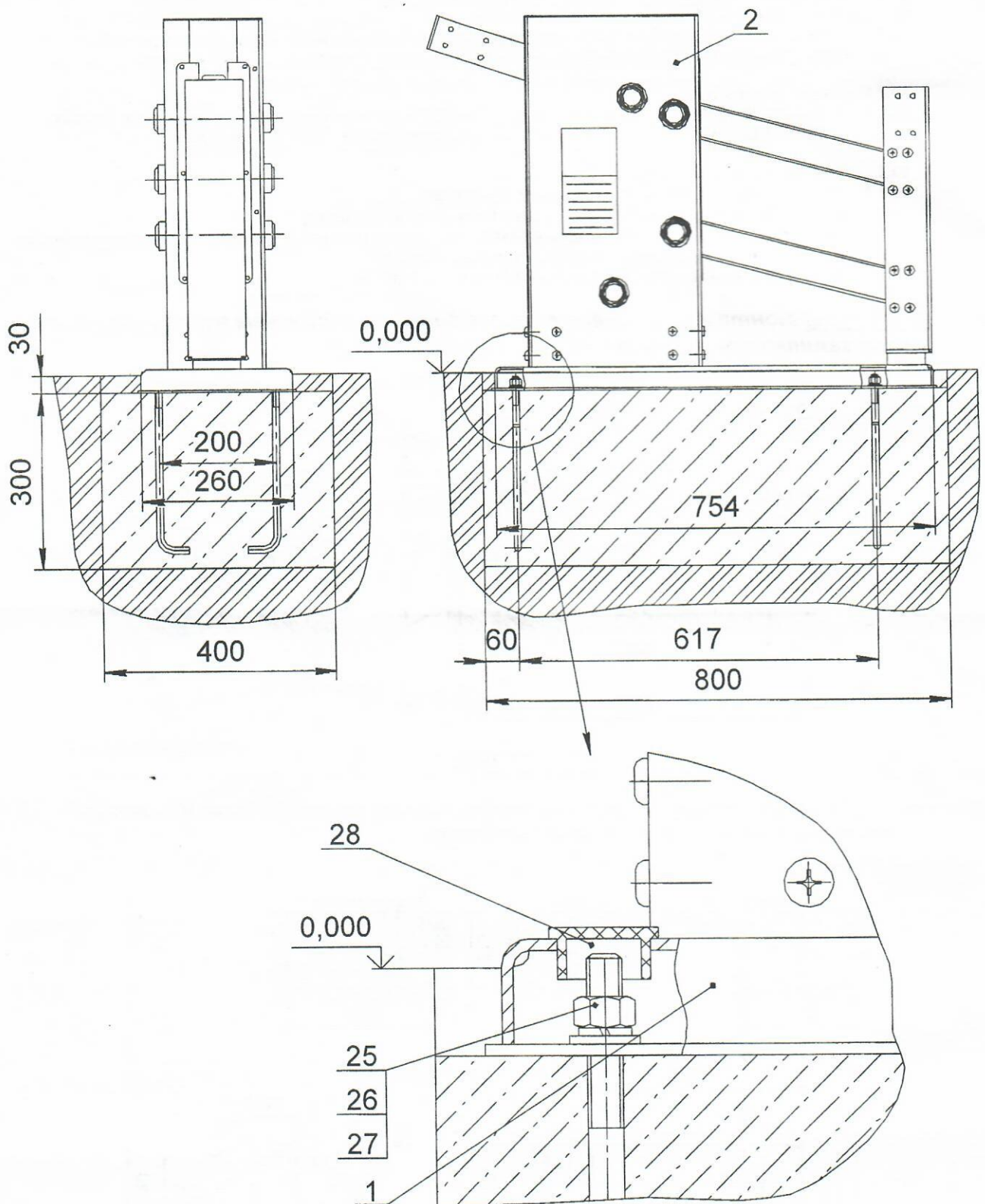


Рис.4

10.3.3 Произвести сборку тренажера (рис.5...8):

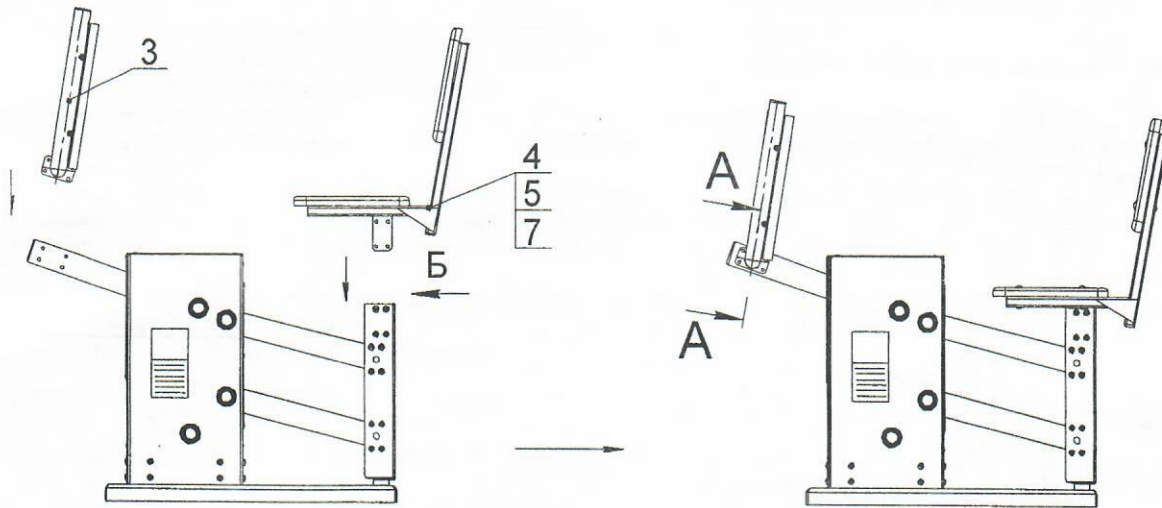


Рис.5

10.3.3.1 На стойку поз.2 установить и закрепить ручки поз.10 (рис.6, 7)

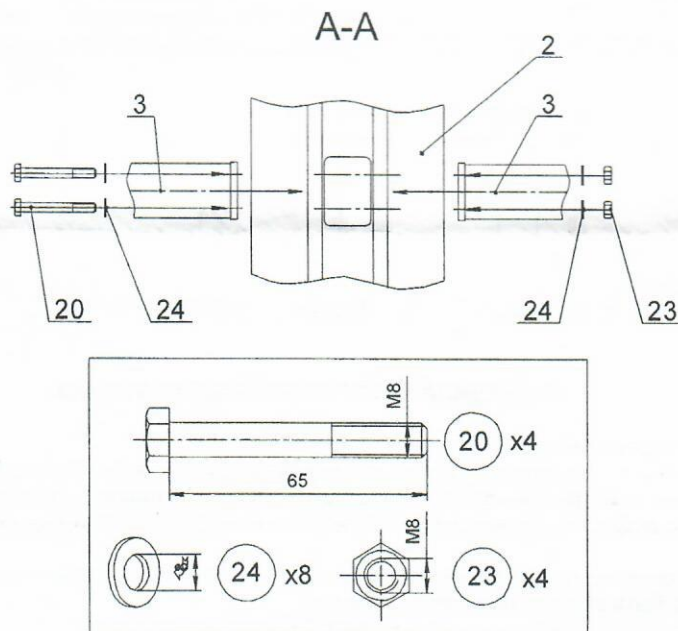


Рис.6

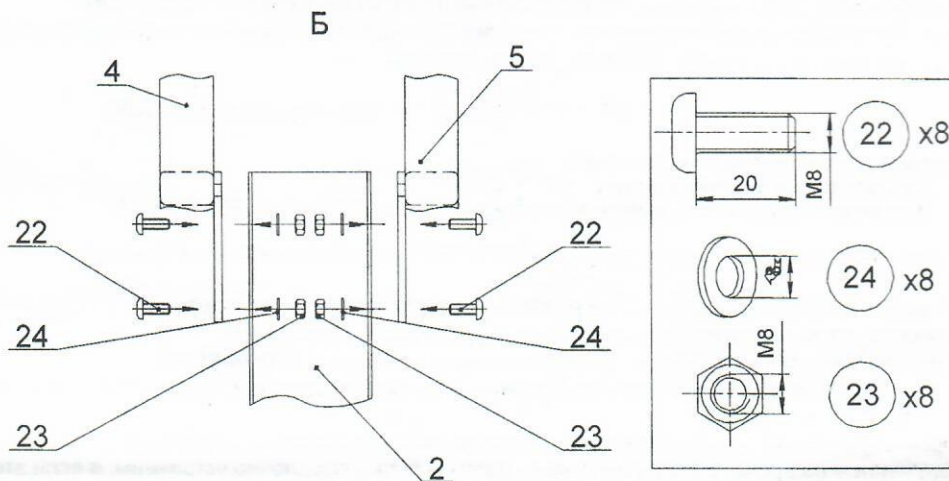


Рис.7

10.3.3.2 Установить сиденье (рис.8)

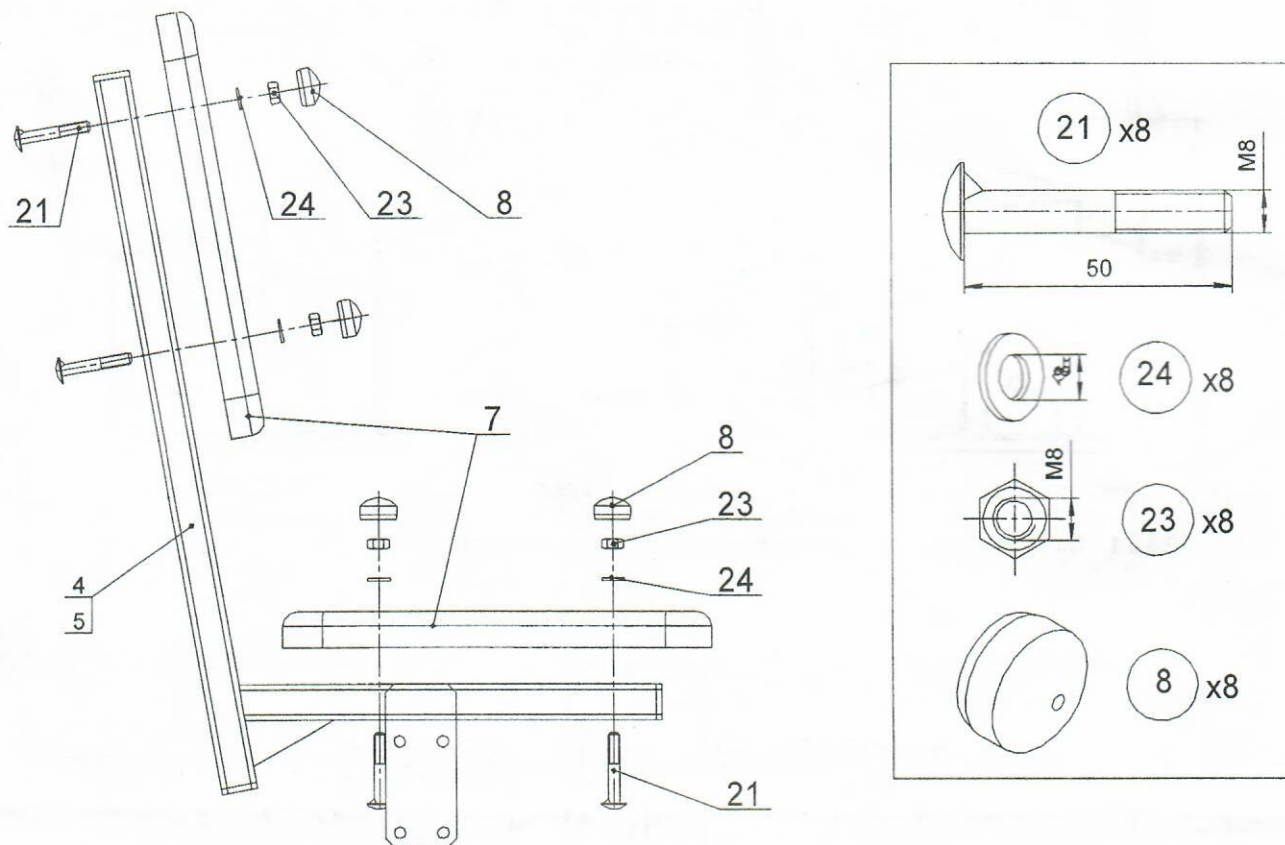


Рис.8

11. ПРАВИЛА БЕЗОПАСНОЙ ЭКСПЛУАТАЦИИ.

- 11.1 Тренажер предназначен для возрастной группы от 14-и лет.
- 11.2 В целях обеспечения безопасной эксплуатации оборудования в процессе эксплуатации необходимо проводить регулярные визуальные осмотры тренажера с целью выявления повреждений, снижающих прочность несущих конструкций и опасных дефектов, являющихся результатом ненадлежащего использования, вандализма или прочих условий.
- 11.3 Обнаруженные во время осмотра неполадки должны быть немедленно устранены, а если это невозможно, то оборудование должно быть закрыто для пользования.
- 11.4 В процессе занятий не допускается нахождение людей в зоне безопасности.
- 11.5 Не рекомендуется приступать к занятиям без предварительной консультации с врачом.
- 11.6 Для обеспечения безопасности эксплуатант разрабатывает и устанавливает информационные таблички или доски, содержащие:
 - Правила пользования и возрастные ограничения при пользовании ТРЕНАЖЕРОМ;
 - Номера телефонов для сообщения службе эксплуатации о неисправности и поломке оборудования;
 - Номера телефонов службы спасения, скорой помощи.

12. ИНСТРУКЦИЯ ПО ОБСЛУЖИВАНИЮ И УХОДУ

Перед вводом в эксплуатацию необходимо:

- Провести визуальный осмотр;
- Проверить целостность конструкции, наличие всех элементов ТРЕНАЖЕРА

Невыполнение осмотра и проверки ТРЕНАЖЕРА может привести к травмам!

- 12.1 Необходимо проводить ежедневный визуальный осмотр, который включает:
 - Проверку надежности крепления к фундаменту несущей конструкции;
 - Проверку целостности конструкции, наличия всех элементов ТРЕНАЖЕРА;
 - Проверку узлов крепления. При ослаблении крепежных соединений, произвести их подтяжку, используя стандартный инструмент.
 - Проверку наличия защитных пластмассовых колпачков на крепежных деталях.Обнаруженные во время осмотра неполадки должны быть немедленно устранены, а если это невозможно, то ТРЕНАЖЕР должен быть закрыт для пользования.

- 12.2 Периодически, не реже 1 раза в месяц, необходимо проводить функциональный осмотр. Функциональный осмотр включает:
- Проверку устойчивости конструкции, прочность узлов крепления;
 - Проверку затяжки резьбовых соединений; при ослаблении крепежных соединений, произвести их подтяжку, используя стандартный инструмент.
 - Установку или замену пластмассовых колпачков, закрывающих резьбовые части.

Все вышедшие из строя комплектующие элементы заменять аналогичными, произведенными на предприятии – изготовителе.

Запрещается самостоятельное изготовление и замена составных частей ТРЕНАЖЕРА.

Обнаруженные во время осмотра неполадки должны быть немедленно устранены, а если это невозможно, то оборудование должно быть закрыто для пользования.

- 12.3 В целях предотвращения коррозии необходимо ежеквартально обрабатывать антикоррозионной смазкой:
- все видимые сварные швы;
 - все видимые резьбовые соединения.
- 12.4 Проводить ежегодный основной осмотр.
- 12.5 В зимнее время зону безопасности ТРЕНАЖЕРА очищать от снега.

ВНИМАНИЕ!

Правильная и безопасная эксплуатация ТРЕНАЖЕРА гарантируется при соблюдении следующих условий:

- Назначение ответственного лица за эксплуатацию ТРЕНАЖЕРА;
- Регулярное выполнение требований вышеперечисленных регламентных мероприятий.

Учет технического обслуживания

Дата	Замечания по техническому состоянию	Наименование проведенных работ	Должность, Ф.И.О. и подпись отв. лица

Сведения о ремонте

Наименование элемента конструкции	Основание для проведения ремонта	Дата		Время наработки до ремонта, ч	Организация, проводившая ремонт	Должность, Ф.И.О. и подпись отв. лица
		Начало ремонта	Конец ремонта			